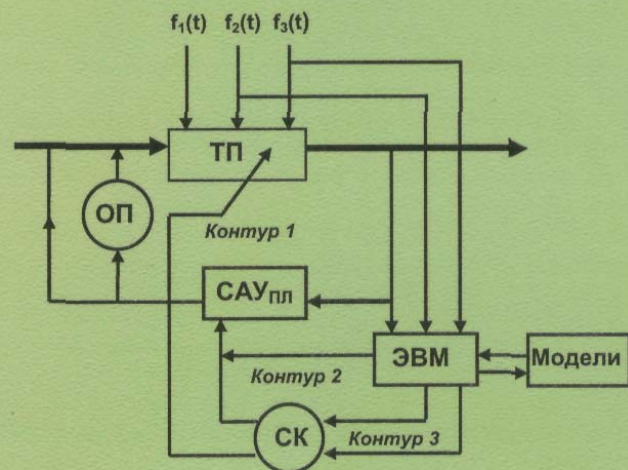


В.Р. Краусп

Стратегия автоматизации и информатизации управления сельскохозяйственным производством

*Теория
Интернет- и нанотехнологии
Практика*



Москва 2008

Краусп В.Р. Стратегия автоматизации и информатизации управления сельскохозяйственным производством (монография). – М.: ГНУ ВИЭСХ, 2008. - 396 с. (24,75 печ.л.).

УДК 631.171:65.011.56

Освещены вопросы теории и стратегии развития автоматизации и информатизации сельскохозяйственных предприятий.

Представлены сведения о разработанных системах и устройствах автоматизированного управления в молочном животноводстве, птицеводстве, свиноводстве, послеуборочной обработке зерна, пчеловодстве и в электроснабжении.

Изложена общая теория иерархического управления автоматизированными процессами и технологиями сельскохозяйственного производства, включающая методы: статистического расчета, интенсификации и проектирования поточных технологий; расчета и построения многоуровневых АСУТП; оценки количества, качества и ценности информации; построения информационных моделей поточных линий; имитационного компьютерного статистического моделирования.

Показаны перспективы развития и применения нанотехнологий в электрифицированном сельскохозяйственном производстве.

Книга предназначена для научных работников, аспирантов, инженеров-конструкторов и специалистов, занимающихся созданием конкурентоспособного, наукоемкого компьютеризированного сельскохозяйственного производства.

ISBN 978-5-85941-275-4